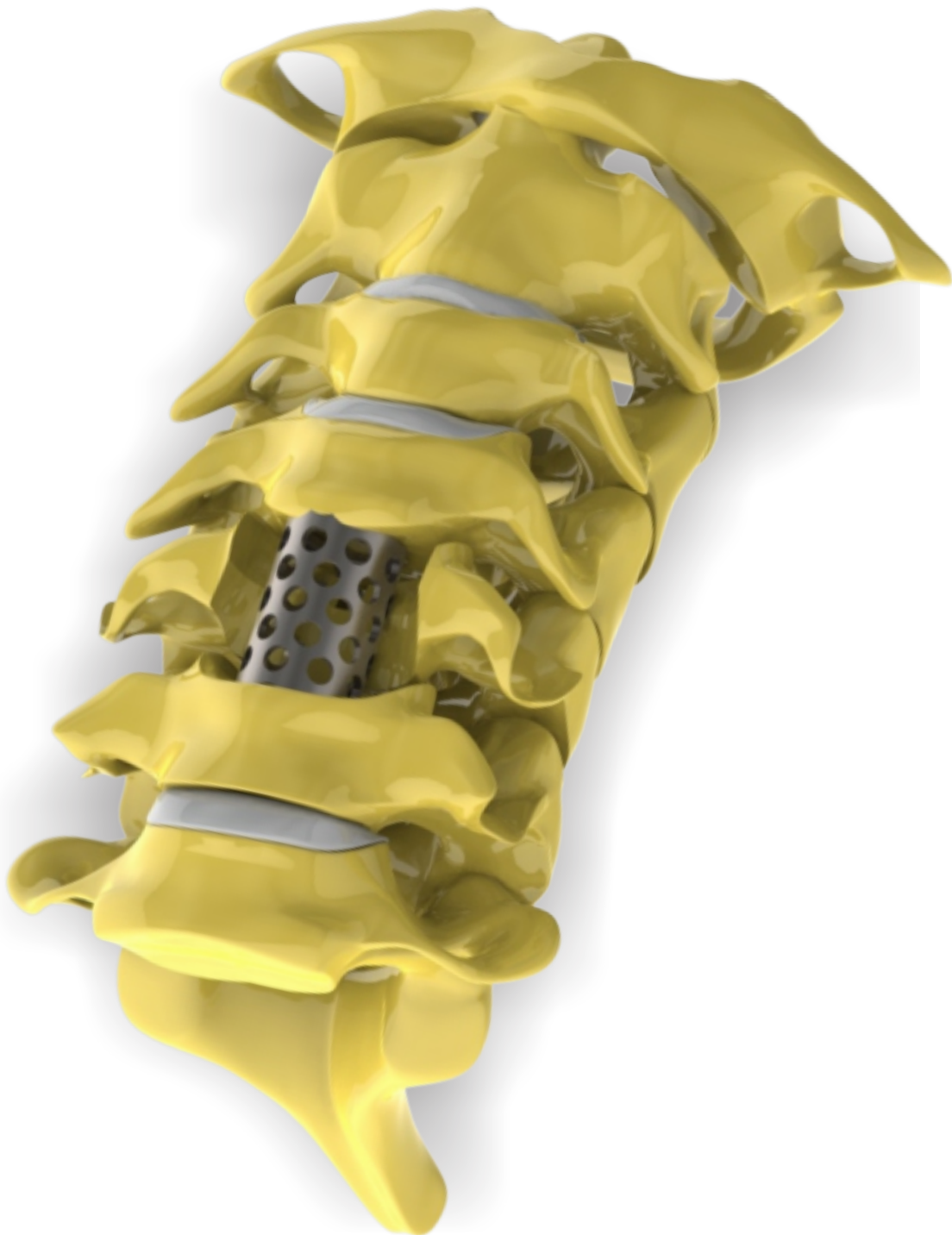




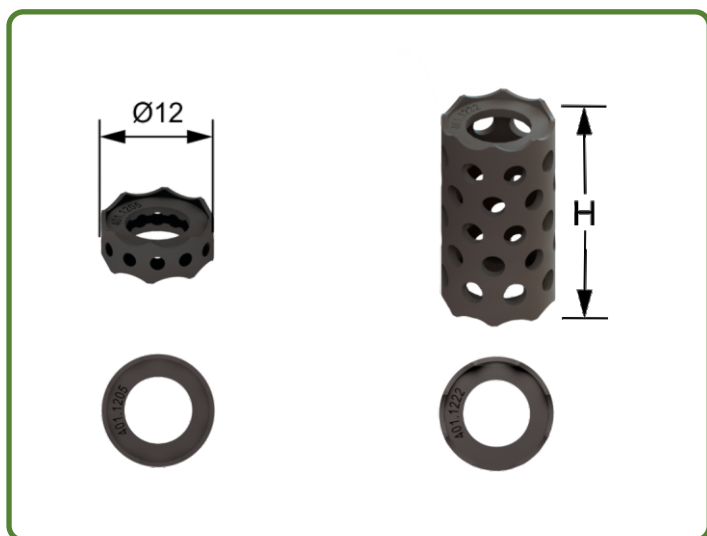
**OTP** Biomédica

**CATÁLOGO DE PRODUTOS**

A linha **Vert System VSII** apresenta os “Dispositivos de espaçamento intersomático de substituição corpo-discal” **Mesh fixo**

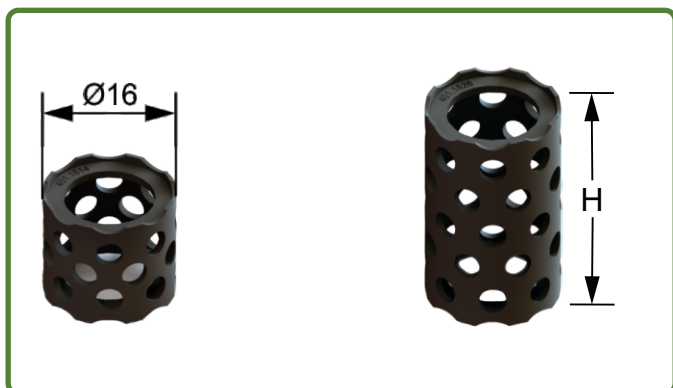


# Características técnicas



Cestos cilíndricos Fixos Ø 12mm	
Referência	Medidas
401. 1205	Ø12mm H 05mm
401. 1206	Ø12mm H 06mm
401. 1207	Ø12mm H 07mm
401. 1208	Ø12mm H 08mm
401. 1209	Ø12mm H 09mm
401. 1210	Ø12mm H 10mm
401. 1212	Ø12mm H 12mm
401. 1214	Ø12mm H 14mm
401. 1216	Ø12mm H 16mm
401. 1218	Ø12mm H 18mm
401. 1220	Ø12mm H 20mm
401. 1222	Ø12mm H 22mm

Cestos cilíndricos Fixos Ø 14mm	
Referência	Medidas
401. 1405	Ø14mm H 05mm
401. 1406	Ø14mm H 06mm
401. 1407	Ø14mm H 07mm
401. 1408	Ø14mm H 08mm
401. 1409	Ø14mm H 09mm
401. 1410	Ø14mm H 10mm
401. 1412	Ø14mm H 12mm
401. 1414	Ø14mm H 14mm
401. 1416	Ø14mm H 16mm
401. 1418	Ø14mm H 18mm
401. 1420	Ø14mm H 20mm
401. 1422	Ø14mm H 22mm



Cestos cilíndricos Fixos Ø 16mm	
Referência	Medidas
401. 1614	Ø16mm H 14mm
401. 1616	Ø16mm H 16mm
401. 1618	Ø16mm H 18mm
401. 1620	Ø16mm H 20mm
401. 1622	Ø16mm H 22mm
401. 1624	Ø16mm H 24mm
401. 1626	Ø16mm H 26mm
401. 1628	Ø16mm H 28mm
401. 1630	Ø16mm H 30mm



**OTP** Biomédica

Rua Diamante. 832 - Bairro Arvoredo - Contagem - MG  
CEP 32 113-000 - PABX +55 31 3357 2033

<https://www.otpbiomedica.com.br>